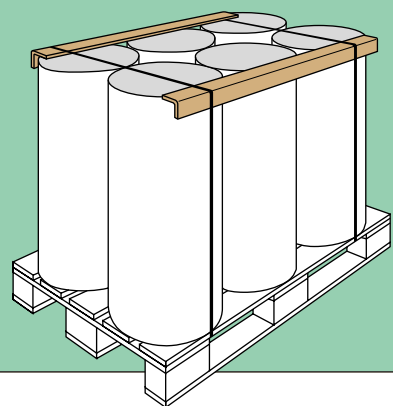


### Servakaitsed

Võib saada kas vajalikku mõõtu lõigatuna või meetrikaubana.



## Tugevda pakendeid ja kaitse tooteid nurgakaitsetega

Nurkade ja servade vigastused ladustamisel ja transportil on kallis probleem. Selle probleemi lahendamiseks kasutatakse üha enam nurgakaitseid.

Soome firma "ELTETE" valmistab loodusõbralikke nurgakaitseid materjalist, mis

võimaldab nende uuesti kasutamist toorainena.

Valmistame ka niiskuskindlaid polüetüleenkilega kaetud nurgakaitseid.

Tootmises on mitmeid spetsiifilisi nurgakaitseid, näiteks rullide, uste, plaatide jaoks.

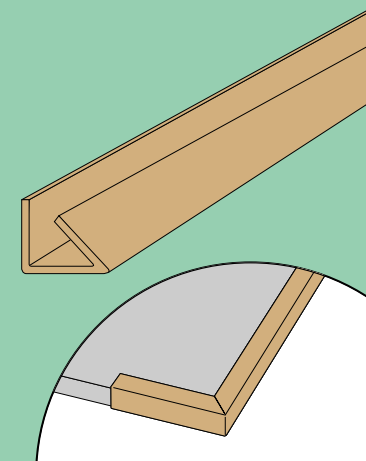
### Korduva kasutuse märk

Märk näitab, et toode on valmistatud materjalist, mis sobib uuesti tooraineks. Meie nurgakaitsetel on Saksa nõudliku "Resy-Systemi" tootekood.



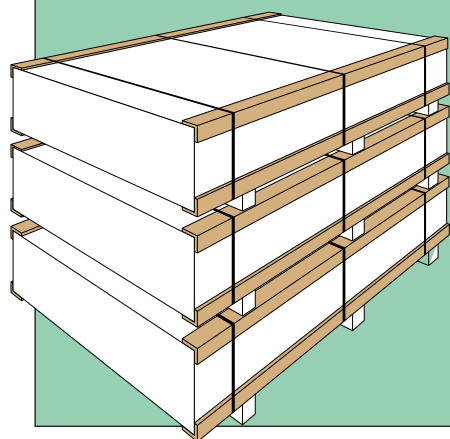
### U-profiilid

Kaitsevad tõhusalt toodete servi ja nurki. Võimalik valmistada tellija mõõtude järgi.



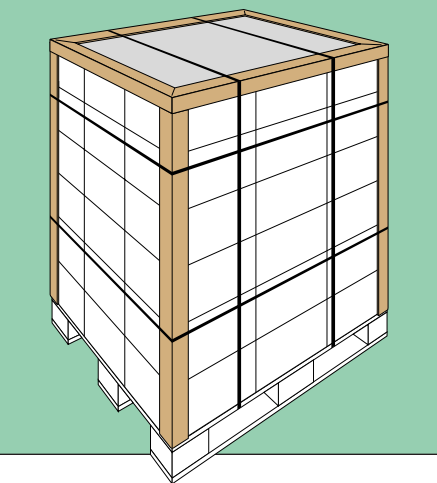
### Nurgakaitseid

On samaaegselt pakendiks ja kaitseks.



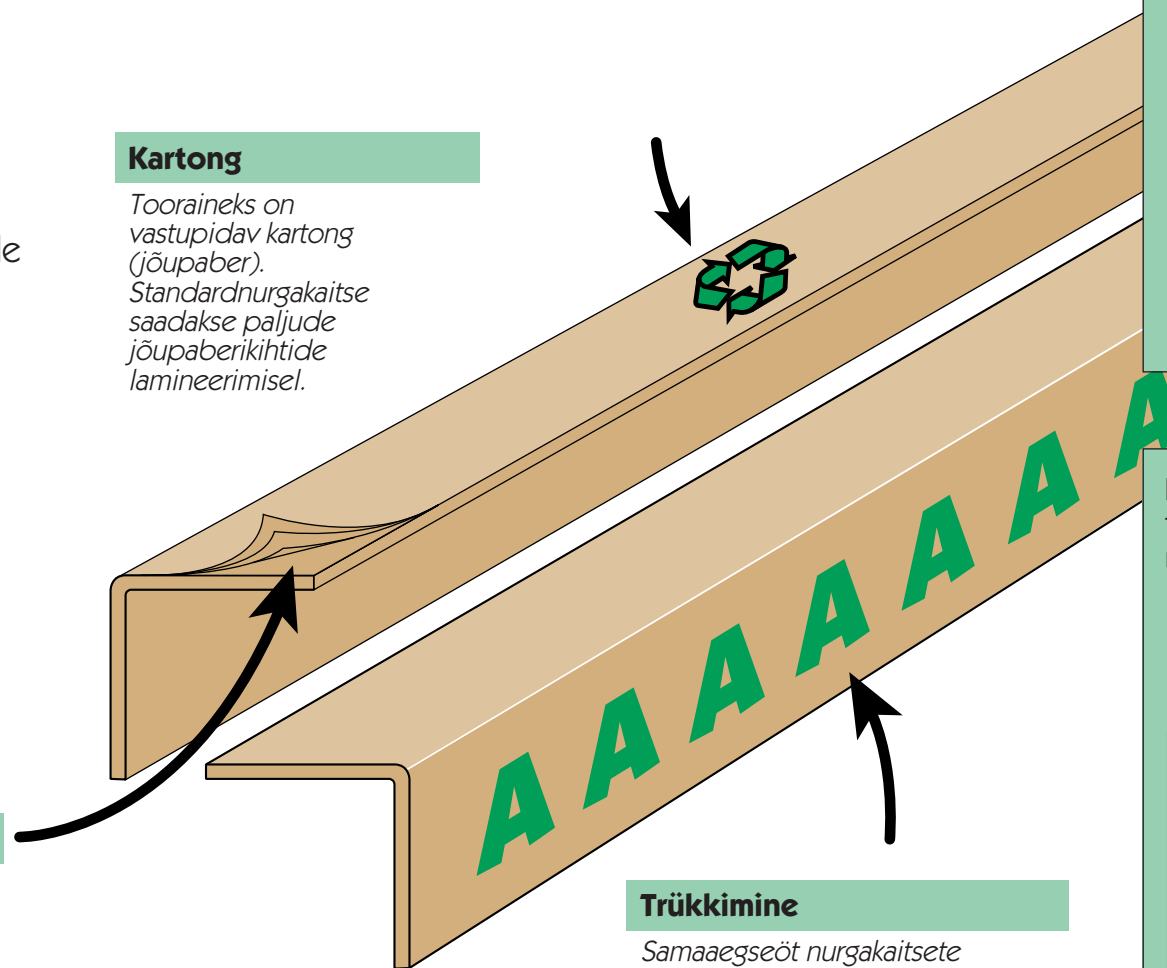
### Topeltnurgad

Püst- ja horisontaalnurkade koos kasutamine kindlustab alustel pakendite stabiilsuse ja tugevuse.



### Lamineerimine

Kartongi kihid liimitakse, pressitakse ja vormitakse. Spetsiaalne liim ja lamineerimise tehnoloogia teevad nurgakaitseid vastupidavaks löökidele ja survele.



### Kartong

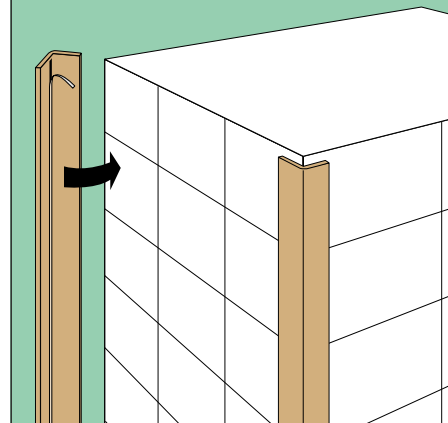
Tooraineks on vastupidav kartong (jõupaber). Standardnurgakaitse saadakse paljude jõupaberikihtide lamineerimisel.

### Trükkimine

Samaaegselt nurgakaitsete valmistamisega on võimalik neile peale trükkida firma logo, reklaam või muu teave.

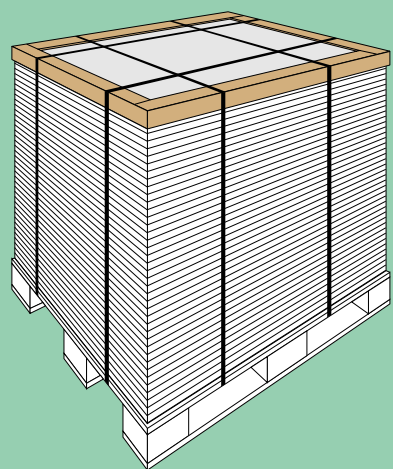
### Kleplindiga nurgakaitseid

Teevad pakkimislinde kinnitamise mugavamaks.



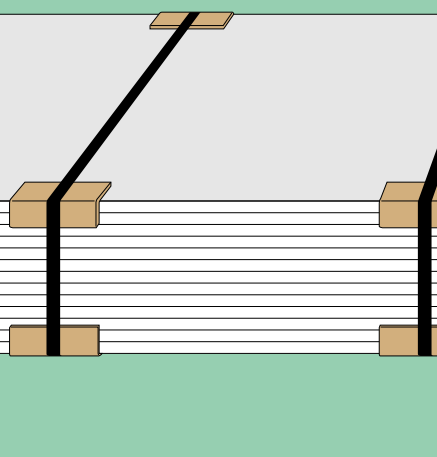
### Kaitseraam

Valmistatakse tellija mõõtude järgi.



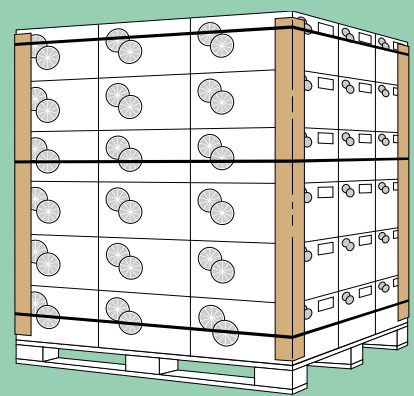
### Lindikaitsed

Kaitsevad tooteid pakkimislinde surve eest.



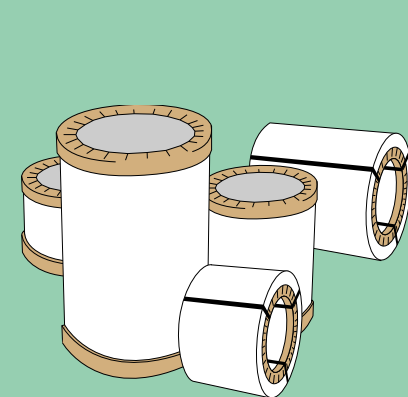
### Püstnurgad

Hoiavad pakendit aluse mõõtudes ja samaaegselt kaitsevad nurki.



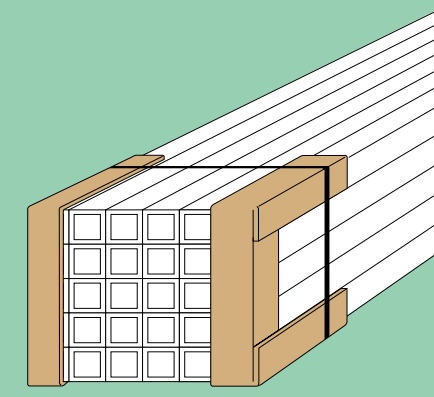
### Painduv nurgakaitse

Rullide välis- või siseserva kaitse.



### Pakendite otste kaitse

Nurgakaitseid kaitsevad toodete otsi löökide ja pakkimislinde surve eest.



### Nurgatugevdused

Suurendavad pappkasti tugevust ja aluse stabiilsust.

